

10.000

1.500

d2 = 76mm
(calibrat)

s = 4mm
(grosime perete)

Detaliu A
Usita de vizitare 85x400 mm
cu cheie triunghiulara
la interior regleta prindere
cutie cablare, cu 2 piulite M6

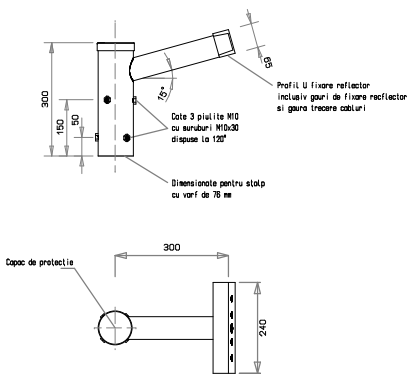
Optional:
- usita din inox
- cutie de cablare cu 2 sigurante fuzibile
- cutie de cablare cu 3 sigurante fuzibile

Manseta
termocontractabila

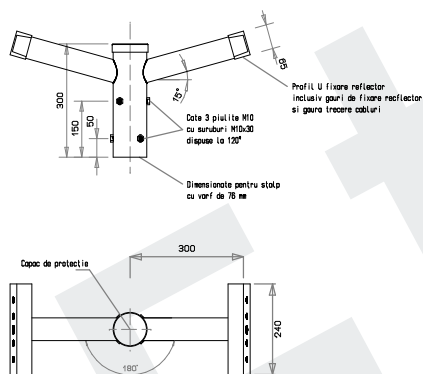
Orificiu de trecere cabluri
50 x 150mm

d1 = minim 191mm

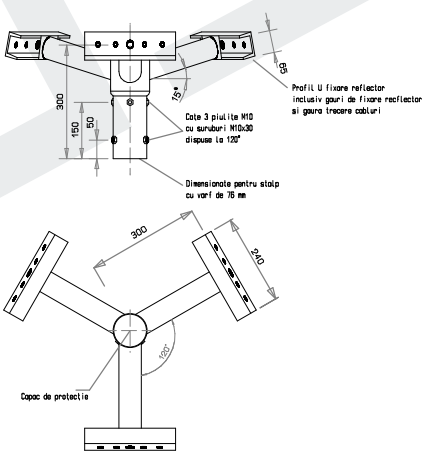
TRAVERSA SPECIALA FIXARE 1 REFLECTOR
SOKTR1-KRUF-90



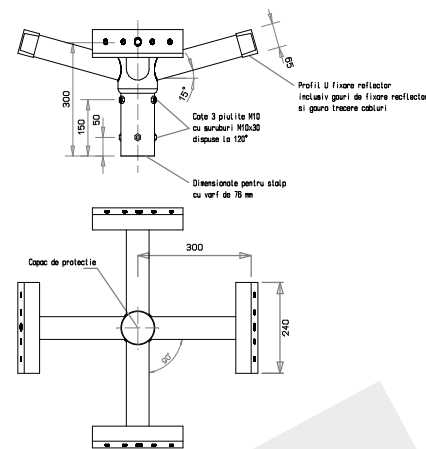
TRAVERSA SPECIALA FIXARE 2 REFLECTOARE DISPUSE LA 180 GRADE
SOKTR2-KRUF-180



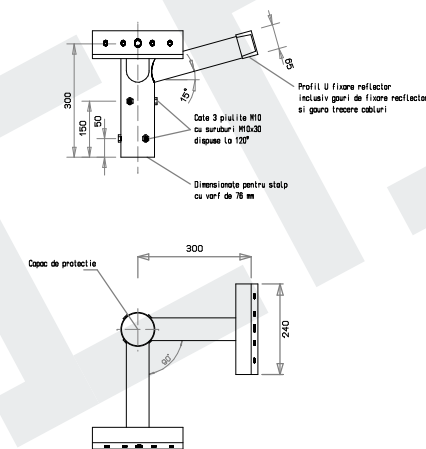
TRAVERSA SPECIALA FIXARE 3 REFLECTOARE DISPUSE LA 120 GRADE
SOKTR3-KRUF-120



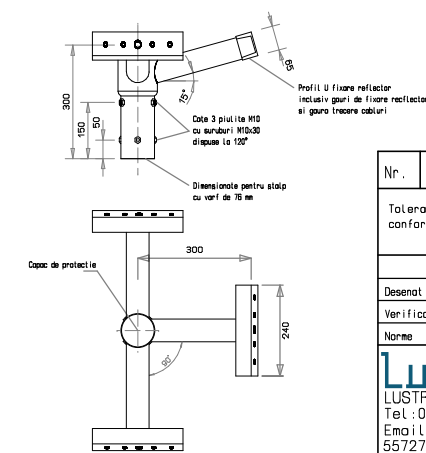
TRAVERSA SPECIALA FIXARE 4 REFLECTOARE
SOKTR4-KRUF-90



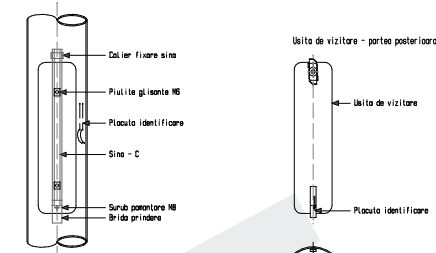
TRAVERSA SPECIALA FIXARE 2 REFLECTOARE DISPUSE LA 90 GRADE
SOKTR2-KRUF-90



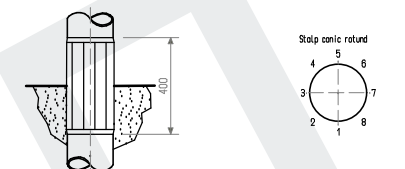
TRAVERSA SPECIALA FIXARE 3 REFLECTOARE DISPUSE LA 90 GRADE
SOKTR3-KRUF-90



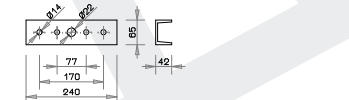
DETALIU A - USITA DE VIZITARE



DETALIU B - MANSETA TERMOCONTRACTABILA



DETALIU PROFIL U TRAVERSA - COTE INSTALARE REFLECTOR



DESCRIERE STALP ILUMINAT EXTERIOR SI ACCESORII

Stalp metalic conic rotund 10m peste sol - KAM076100E-WS4-MAN-EDT
Date: zincare termica conform DIN EN ISO 1481

usita vizitare cu cheie triunghiulara M10 mm
regleta pentru prindere cutie de cablare
surub panonare M6
anificiu trecere cabluri 50x150 mm
placuta de identificare stalp
manseta termocontractabila montata pe stalp
optional dotat cu usita de vizitare inox montabila pe stalp

Descriere tehnica:

inaltime deasupra panoului: 10.000 mm
stalp cu fundatia ingropata: 1.500 mm
inaltime sub panou: 76 mm
diametru la varf: 191 mm
dimensiune minima la baza: 4 mm
grosimea peretelui: 1 buc
numar usi vizitare: 85x400 mm

Traverse speciala fixare 1, 2, 3 si 4 reflectoare - SOKTR
Date: zincare termica conform DIN EN ISO 1481

cu 1 pana la 4 brate, cu deschidere variabila
cu lungimea bratului de 300mm, cu inclinatie de 15 grade
cu profil pentru sustinere si fixare reflector - U240 mm
pregaurit cu gauri de prindere reflector

Cutie de cablare cu 2 si 3 sigurante fuzibile

Descriere tehnica:

cutie de cablare cu 2 si 3 sigurante
fabricata din material termoplastic
toate partile protejate la coroziune
capac transparent
grad de protectie IP44
clasa de protectie II

Nr.	Denumire	Nr. desen	Scara: 1:60 / 1:20
Tolerante generale conform DIN EN40		Suprafetele zincate termic	Material:
			Descriere produs:
			Stalp conic tip Kaufland
			- dimensionat si accessorizat conf. Haha
			- traverse fixare reflectoare
			- accesorii stalp
Norme		EN40 / DIN EN ISO 1481 / DIN EN 18800	Denumire desen:
			KAM076100E-WS4-MAN-EDT
			Proiect : Magazinele Kaufland
			Draptori de autor / reprezentant: LUSTRO s.r.l.

LUSTRO III
LUSTRO SRL - stalpi metalici & constructii speciale
Tel : 0269 228 005 ; Fax : 0269 577 313
Email : contact@lustro.ro
557270 - Sura Mica, Sibiu, Romania

Fisă tehnica prezentata aici este cu titlu informativ. Stalpii si standardele complementare acestui de tip de constructie. In functie de aplicatie se recomanda alegerea diametrului si grosimii de perete corespunzatoare, date de incarcari la care este supus stalpul si zona de vant in care se monteaza acesta. Pentru mai multe informatii contactati-ne: LUSTRO S.R.L.